

## MALIN UNDERSKAP M/2 SKUFFER

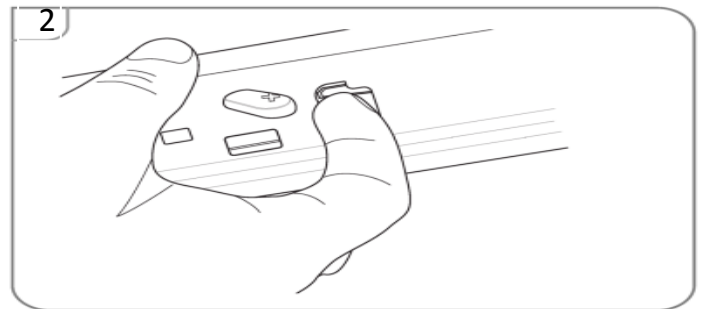
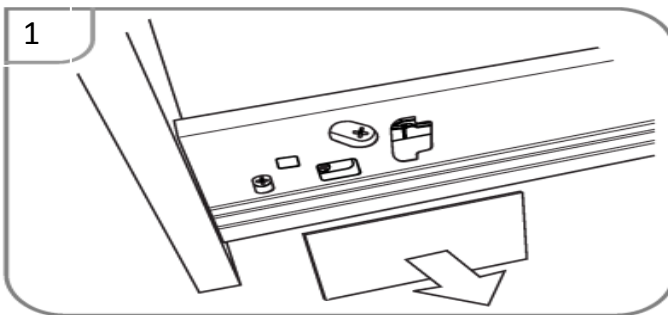
Vennligst les denne monteringsanvisningen grundig før du installerer produktet.



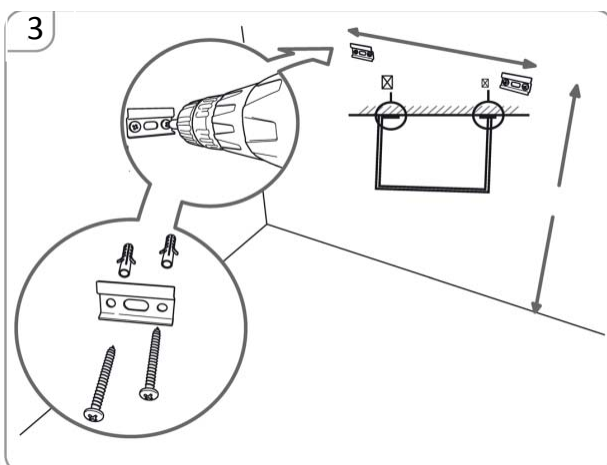
### Sikkerhet

- For å unngå skader anbefaler vi å bruke en profesjonell installatør for å installere enheten.
- Fest møbelet og servanten til en vegg som tåler belastningen og som gir tilstrekkelig stabilitet. Bruk plugger og skruer som er tilpasset veggmaterialet.
- Bruk vernebriller ved boring/skruing i vegg.
- Utvis forsiktighet ved bruk av elektriske verktøy i nærheten av vann.
- Forsikre deg om at det ikke er skjulte rør eller kabler i veggene der enheten skal skrues fast.
- Utvis forsiktighet ved boring i flislagte overflater da boret kan glippe. Bruk maskeringstape på flisene der hullene skal bores for å unngå at drillen glipper på underlaget.

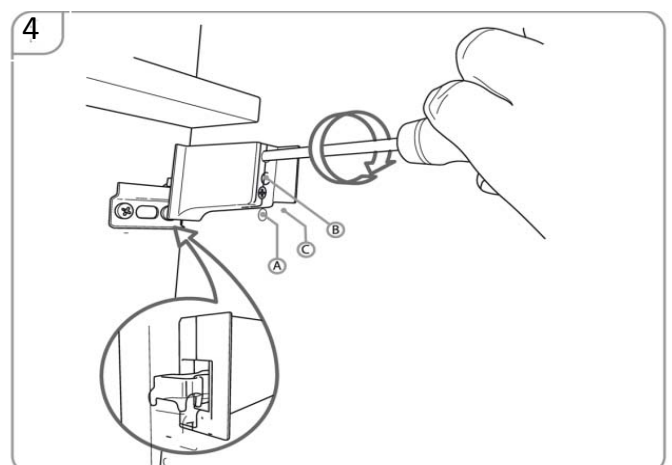
### Montering av underskap



For å montere møbelet skal begge skuffer fjernes. Skuffene fjernes ved først å ta bort begge plastdekslene på skuffesidene – trekk dekslene mot deg (**fig.1**). Deretter trykker/løfter du på den bakre knappen på siden (**fig. 2**) mens du trekker skuffen helt mot deg, og løfter skuffen med en bestemt bevegelse. Gjør dette på begge sider.

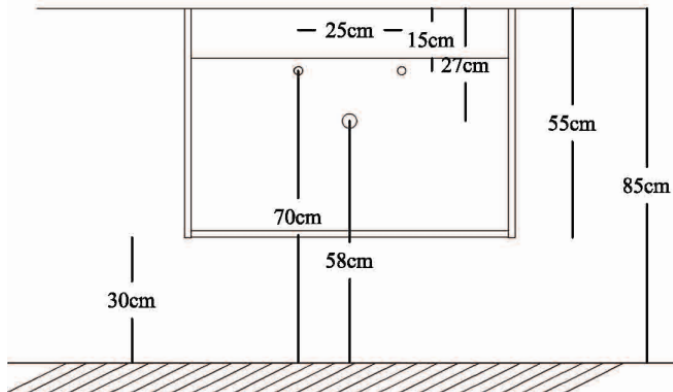


Marker plasseringen av hver av veggbrakettene, slik at de vil være plassert inntil sideveggene i enheten. Høyden på braketten avhenger av hvilken totalhøyde du vil gi møbelet. Marker hvor veggbrakett skal sitte, og lag 2 hull for hver veggbrakett. Fest brakettene.



Plasser skapet med gripedelen på veggbrakettene (**fig. 4**). Gripedelen fester ikke bare enheten til vegg (skruer **A**), men gir også mulighet til å justere enheten opp/ned (skruer **B**) for å finjustere plasseringen. Til slutt foldes klaffen (**C**) slik at den skjuler justeringsskruene. Sett skuffen ned på skinner som er dratt helt ut og skyv inn. Pass på at skuffen klikker seg fast til begge skinnene.

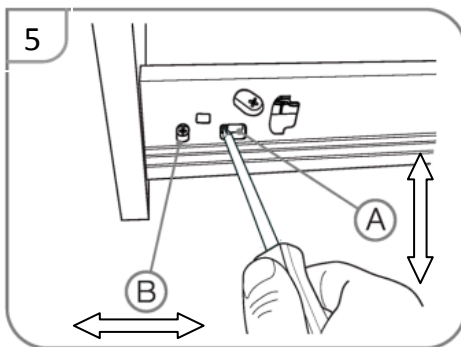
## Montering av servant



Når møbelet er montert settes servanten på plass ved hjelp av et silikonpunkt på hvert hjørne av møbelet. Deretter forsegles gapet mellom servant og møbel, samt gapet mellom servant og vegg med silikon. Dette gjøres for å unngå at det kommer vann på innsiden av skapet.

Til venstre ser du anbefalt høyde for avløp og vanntilkoblinger ved montering på 85 cm høyde.

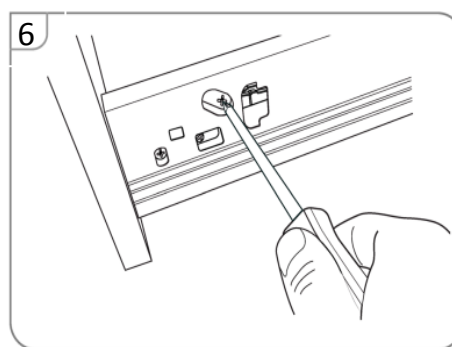
## Justering av skuffene



**Justering av skuffene (fig. 5):**

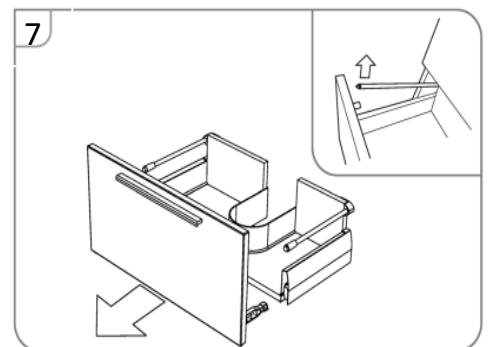
**A:** Juster skuffen opp/ned.

**B:** Juster skuffen horisontalt.

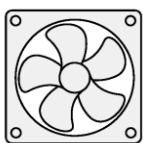


**Fjerne skuffefront (fig. 6 og 7):**

Vri skruene som vist (fig. 6) på begge sider av skapet. Fjern stengene ved å løsne dekelet som låser stangen til skuffefronten (fig. 7). Separer fronten fra skuffen ved å trekke fronten mot deg.



## Vedlikehold



Alle bad skal være godt ventilerte med en tilpasset avtrekksvifte.



Tørk av overflødig vann, vannsøl eller kondens etter bruk.



Møbelet vaskes med en myk, fuktig klut.



Bruk ikke slipende, skrubbene eller blekende vaskemidler.

## Garanti

Alle delene i dette møbelet har 2 års garanti på fabrikkfeil. Feil som oppstår på grunn av feil bruk/vedlikehold/montering er ikke inkludert i denne garantien.